



PLAATELEMENTIDE PINNAARVUTUS

Plaatelemendid on lihtsa kujuga, paksuselt õhukesed võrreldes muude mõõtmetega ning nende vähim pindala on 1,0 m². Plaatelementideks on välis- ja siseseinelemendid ning plaatpaneelid. Plaatelementide pindasid arvutatakse ruutmeetrites ($A = H \times L$).

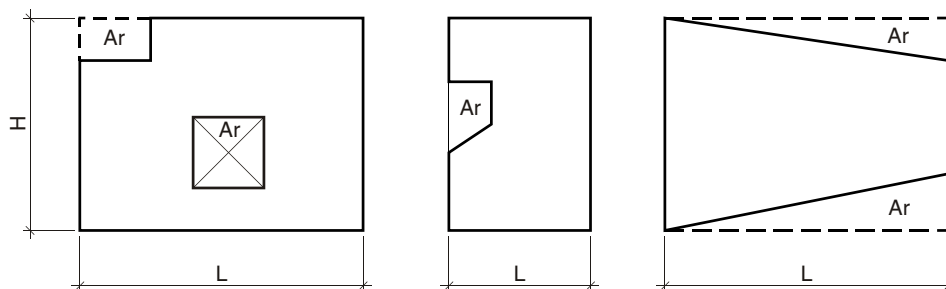
Plaatelementide brutopindala arvutatakse gabariitmõõtude korrutisena (joonis 2), kusjuures nähtavad pöördkülgjed arvestatakse pindala sisse (joonis 3).

Netopindala on brutopindala miinus avade ja sälkude pindalad (A_r). Pindalast ei vähendata avasid ja säлке, mille pindalad on väiksemad kui 1,0 m² (joonised 1 ja 2).

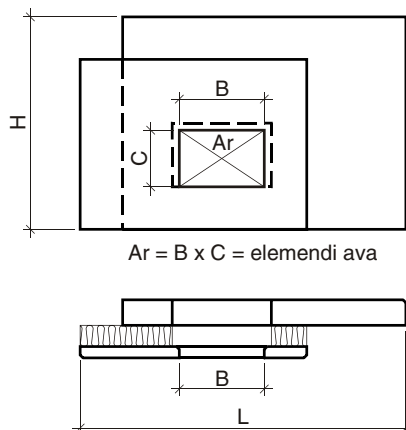
Avade ja sälkude suurim vähendamine (A_r) pindalast on 35%.

Pindalad esitatakse netopindaladena, kui ei ole teisiti kokku lepitud.

Joonis 1 :



Joonis 2 :



Joonis 3 :

